

Carrelli Elevatori Elettrici 1.0 - 1.5 t

TRAIGO²⁴



Carrelli Elevatori Elettrici 1.0 t

Caratteristiche tecniche principali					7FBEST10	
Caratteristiche	1.1	Costruttore			Toyota	
	1.2	Modello			7FBEST10	
	1.3	Alimentazione			Elettrico	
	1.4	Tipo di guida			Seduto	
	1.5	Capacità/portata nominale	Q		1000	
	1.6	Baricentro del carico	c		500	
	1.8	Distanza del carico	x		330	
	1.9	Interasse ruote	y	mm	985	
	Pesi	2.1	Peso del carrello		kg	2550
2.2		Reazione sugli assali a carico ant./post.		kg	2950/600	
2.3		Reazione sugli assali a vuoto ant./post.		kg	1100/1450	
Ruote	3.1	Ruote			SE	
	3.2	Dimensioni ruota - anteriore			18x7-8	
	3.3	Dimensioni ruota - posteriore			18x7-8	
	3.5	Ruote, numero anteriore/posteriore (x=ruote trazione)			2/1x	
	3.6	Larghezza carreggiata - anteriore	b ₁₀	mm	835	
	3.7	Larghezza carreggiata - posteriore	b ₁₁	mm	0	
	Dimensioni	4.1	Brandeggio, indietro/avanti	α/β	deg	5/6
4.2		Altezza, montante chiuso	h ₁	mm	2140	
4.3		Alzata libera	h ₂	mm	80	
4.4		Sollevamento forche	h ₃	mm	3270	
		Altezza di sollevamento	h ₂₃	mm	3310	
4.5		Altezza del montante sollevato al massimo	h ₄	mm	3815	
4.7		Altezza del tetto di protezione	h ₆	mm	2055	
4.8		Altezza sedile conducente	h ₇	mm	940	
4.12		Altezza gancio di traino	h ₁₀	mm	615	
4.19		Lunghezza totale	l ₁	mm	2365	
4.20		Lunghezza forche escluse	l ₂	mm	1565	
4.21		Larghezza totale	b ₁	mm	990	
4.22		Dimensioni forche	s/e/l	mm	40/80/800	
4.23		Piastra portaforche secondo norma DIN 15173, classe/tipo A,B			IIA	
4.24		Larghezza piastra portaforche	b ₃	mm	900	
4.31		Altezza da terra, a carico, sotto il montante	m ₁	mm	55	
4.32		Altezza da terra al centro interasse	m ₂	mm	80	
4.33		Larghezza corridoio di lavoro con pallet 1000x1200 trasversale	A _{st}	mm	2890	
4.34		Larghezza corridoio di lavoro con pallet 800x1200 longitudinale	A _{st}	mm	3020	
4.35		Raggio di sterzo	W _a	mm	1230	
4.36	Minimo raggio interno di curva	b ₁₃	mm	0		
Prestazioni	5.1	Velocità di marcia con/senza carico		km/h	12,0/12,5	
	5.2	Velocità di sollevamento con/senza carico		m/s	0,32/0,52	
	5.3	Velocità di abbassamento con/senza carico		m/s	0,59/0,52	
	5.5	Sforzo di trazione con/senza carico		N	1470/1670	
	5.6	Massimo sforzo di trazione con/senza carico		N	7300/7500	
	5.7	Pendenza superabile con/senza carico		%	8/12	
	5.8	Massima pendenza superabile con/senza carico		%	19/25	
	5.10	Freno di servizio			Idrraulico	
	Motori	6.1	Motore trazione, inserzione S2 60min		kW	5,1
		6.2	Motore di sollevamento, inserzione S3 15%		kW	7,5
6.3		Batteria secondo DIN 43531/35/36 A,B,C			DIN 43535 A	
6.4		Tensione batteria/capacità nominale		V/Ah	24/400	
6.5		Peso batteria		kg	372	
Varie	8.1	Controllo trazione			inverter MOSFET	
	8.2	Pressione di esercizio per attrezzature supplementari		bar	140	
	8.3	Quantità di olio per attrezzature supplementari		l/min	34,1	
	8.4	Livello di rumorosità all'orecchio dell'operatore		dB(A)	62,4	

Tutti i dati sono basati sulla configurazione in tabella. Altre configurazioni possono dare altri valori.
 Le prestazioni e le dimensioni del carrello sono nominali e soggette a tolleranze.
 I prodotti e le specifiche tecniche Toyota Material Handling possono subire modifiche senza preavviso.

Specifiche del montante e portate residue

Modello			V							FW					FSW					
7FBEST10	Altezza sollevamento	h_{23}	3010	3310	3510	3710	4010	4510	5010	3010	3310	3510	3710	4010	4320	4710	5010	5510	6010	6510
	Sollevamento forche	h_3	2970	3270	3470	3670	3970	4470	4970	2970	3270	3470	3670	3970	4280	4670	4970	5470	5970	6470
	Ingombro minimo	h_1	1990	2140	2240	2340	2490	2740	3090	1990	2140	2240	2340	2490	1960	2090	2190	2390	2540	2740
	Ingombro massimo ¹⁾	h_4	3515	3815	4015	4215	4515	5015	5535	3515	3815	4015	4215	4515	4825	5215	5515	6015	6515	7015
	Ingombro massimo ²⁾	h_4	4090	4390	4590	4790	5090	5590	6090	4090	4390	4590	4790	5090	5400	5790	6090	6590	7090	7590
	Alzata libera ¹⁾	h_2	80	80	80	80	80	80	80	1445	1595	1695	1795	1945	1415	1545	1645	1845	1995	2195
	Alzata libera ²⁾	h_2	80	80	80	80	80	80	80	870	1020	1120	1220	1370	840	970	1070	1270	1420	1620

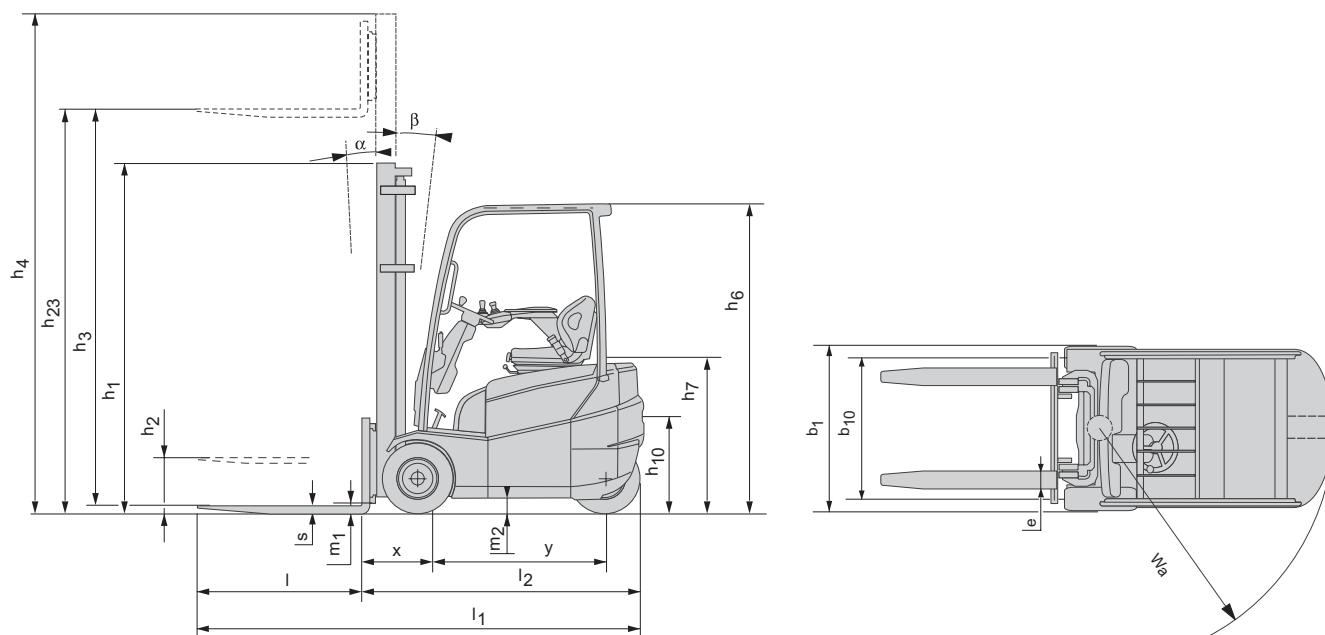
1) Senza griglia reggi-carico

2) Con griglia reggi-carico; Altezza della griglia reggi-carico standard è 1120 mm.

Ruote superelastiche			V							FW					FSW					
7FBEST10	Angolo di brandeggio, AV.	deg	5(6)	5(6)	5(6)	5(6)	5(6)	5(6)	5(6)	5(6)	5(6)	5(6)	5(6)	5(6)	5(6)	5(6)	5(6)	5(6)	5(6)	5(6)
	Angolo di brandeggio, IND.	deg	6(5)	6(5)	6(5)	6(5)	6(5)	6(5)	6(5)	6(5)	6(5)	6(5)	6(5)	6(5)	6(5)	6(5)	6(5)	6(5)	6(5)	6(5)
	Portata a baricentro 500 mm	kg	1000	1000	1000	1000	1000	1000	940	1000	1000	1000	1000	1000	1000	970	920	840	730	650

Ruote pneumatiche			V							FW					FSW					
7FBEST10	Angolo di brandeggio, AV.	deg	5(6)	5(6)	5(6)	5(6)	5(6)	5(6)	5(6)	5(6)	5(6)	5(6)	5(6)	5(6)	5(6)	5(6)	5(6)	5(6)	5(6)	5(6)
	Angolo di brandeggio, IND.	deg	6(5)	6(5)	6(5)	6(5)	6(5)	6(5)	6(5)	6(5)	6(5)	6(5)	6(5)	6(5)	6(5)	6(5)	6(5)	6(5)	6(5)	6(5)
	Portata a baricentro 500 mm	kg	1000	1000	1000	1000	980	930	900	1000	1000	1000	1000	980	950	900	830	750	550	400

I dati contenuti in () sono in combinazione con le cabine (anche solo parabrezza).



Carrelli Elevatori Elettrici 1.25 t

Caratteristiche tecniche principali					7FBEST13	
Caratteristiche	1.1	Costruttore			Toyota	
	1.2	Modello			7FBEST13	
	1.3	Alimentazione			Elettrico	
	1.4	Tipo di guida			Seduto	
	1.5	Capacità/portata nominale	Q		1250	
	1.6	Baricentro del carico	c		500	
	1.8	Distanza del carico	x		330	
	1.9	Interasse ruote	y	mm	1145	
	Pesi	2.1	Peso del carrello		kg	2820
2.2		Reazione sugli assali a carico ant./post.		kg	3390/680	
2.3		Reazione sugli assali a vuoto ant./post.		kg	1230/1590	
Ruote	3.1	Ruote			SE	
	3.2	Dimensioni ruota - anteriore			18x7-8	
	3.3	Dimensioni ruota - posteriore			18x7-8	
	3.5	Ruote, numero anteriore/posteriore (x = ruote trazione)			2/1x	
	3.6	Larghezza carreggiata - anteriore	b ₁₀	mm	835	
	3.7	Larghezza carreggiata - posteriore	b ₁₁	mm	0	
	Dimensioni	4.1	Brandeggio, indietro/avanti	α/β	deg	5/6
4.2		Altezza, montante chiuso	h ₁	mm	2140	
4.3		Alzata libera	h ₂	mm	80	
4.4		Sollevamento forche	h ₃	mm	3270	
		Altezza di sollevamento	h ₂₃	mm	3310	
4.5		Altezza del montante sollevato al massimo	h ₄	mm	3815	
4.7		Altezza del tetto di protezione	h ₆	mm	2055	
4.8		Altezza sedile conducente	h ₇	mm	940	
4.12		Altezza gancio di traino	h ₁₀	mm	615	
4.19		Lunghezza totale	l ₁	mm	2525	
4.20		Lunghezza forche escluse	l ₂	mm	1725	
4.21		Larghezza totale	b ₁	mm	990	
4.22		Dimensioni forche	s/e/l	mm	40/80/800	
4.23		Piastra portaforche secondo norma DIN 15173, classe/tipo A,B			IIA	
4.24		Larghezza piastra portaforche	b ₃	mm	900	
4.31		Altezza da terra, a carico, sotto il montante	m ₁	mm	55	
4.32		Altezza da terra al centro interasse	m ₂	mm	80	
4.33		Larghezza corridoio di lavoro con pallet 1000x1200 trasversale	A _{st}	mm	3060	
4.34		Larghezza corridoio di lavoro con pallet 800x1200 longitudinale	A _{st}	mm	3180	
4.35		Raggio di sterzo	W _a	mm	1400	
4.36	Minimo raggio interno di curva	b ₁₃	mm	0		
Prestazioni	5.1	Velocità di marcia con/senza carico		km/h	12,0/12,5	
	5.2	Velocità di sollevamento con/senza carico		m/s	0,31/0,52	
	5.3	Velocità di abbassamento con/senza carico		m/s	0,59/0,52	
	5.5	Sforzo di trazione con/senza carico		N	1420/1670	
	5.6	Massimo sforzo di trazione con/senza carico		N	7250/7500	
	5.7	Pendenza superabile con/senza carico		%	7/11	
	5.8	Massima pendenza superabile con/senza carico		%	17/25	
	5.10	Freno di servizio			Idraulico	
	Motori	6.1	Motore trazione, inserzione S2 60min		kW	5,1
		6.2	Motore di sollevamento, inserzione S3 15%		kW	7,5
6.3		Batteria secondo DIN 43531/35/36 A,B,C			DIN 43535 A	
6.4		Tensione batteria/capacità nominale		V/Ah	24/700	
6.5		Peso batteria		kg	600	
Varie	8.1	Controllo trazione			inverter MOSFET	
	8.2	Pressione di esercizio per attrezzature supplementari		bar	140	
	8.3	Quantità di olio per attrezzature supplementari		l/min	34,1	
	8.4	Livello di rumorosità all'orecchio dell'operatore		dB(A)	62,4	

Tutti i dati sono basati sulla configurazione in tabella. Altre configurazioni possono dare altri valori.

Le prestazioni e le dimensioni del carrello sono nominali e soggette a tolleranze.

I prodotti e le specifiche tecniche Toyota Material Handling possono subire modifiche senza preavviso.

Specifiche del montante e portate residue

Modello			V							FW					FSW					
7FBEST13	Altezza sollevamento	h_{23}	3010	3310	3510	3710	4010	4510	5010	3010	3310	3510	3710	4010	4320	4710	5010	5510	6010	6510
	Sollevamento forche	h_3	2970	3270	3470	3670	3970	4470	4970	2970	3270	3470	3670	3970	4280	4670	4970	5470	5970	6470
	Ingombro minimo	h_1	1990	2140	2240	2340	2490	2740	3090	1990	2140	2240	2340	2490	1960	2090	2190	2390	2540	2740
	Ingombro massimo ¹⁾	h_4	3515	3815	4015	4215	4515	5015	5535	3515	3815	4015	4215	4515	4825	5215	5515	6015	6515	7015
	Ingombro massimo ²⁾	h_4	4090	4390	4590	4790	5090	5590	6090	4090	4390	4590	4790	5090	5400	5790	6090	6590	7090	7590
	Alzata libera ¹⁾	h_2	80	80	80	80	80	80	80	1445	1595	1695	1795	1945	1415	1545	1645	1845	1995	2195
	Alzata libera ²⁾	h_2	80	80	80	80	80	80	80	870	1020	1120	1220	1370	840	970	1070	1270	1420	1620

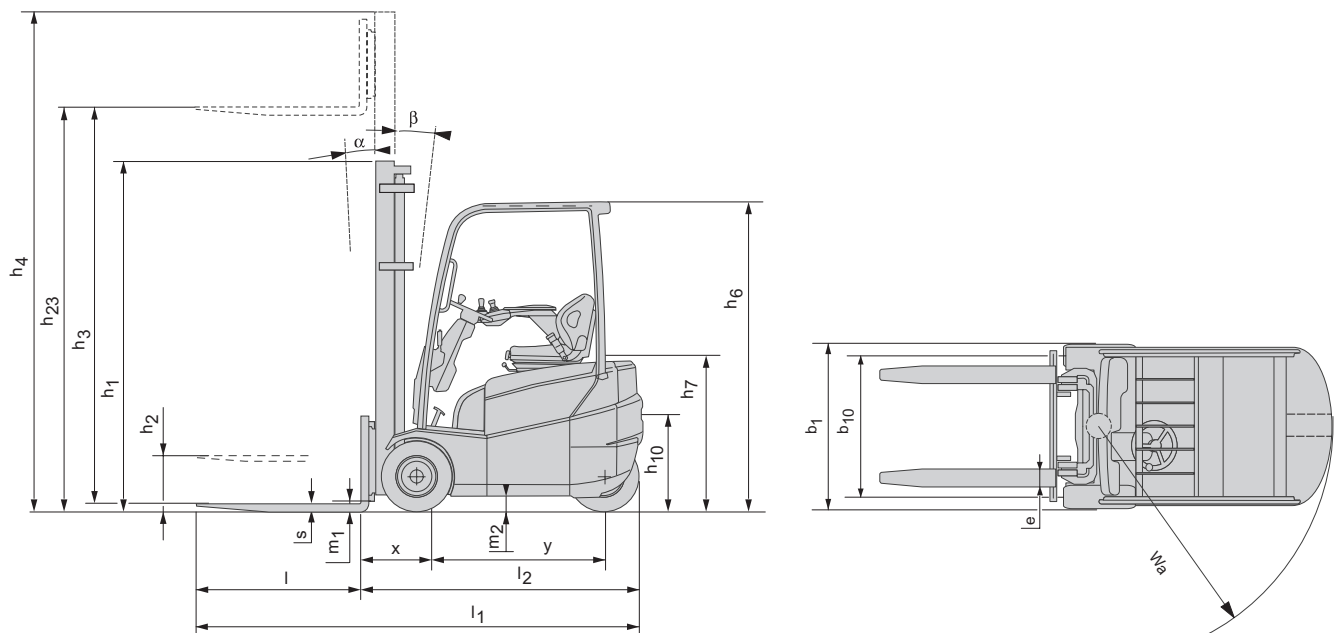
1) Senza griglia reggi-carico

2) Con griglia reggi-carico; Altezza della griglia reggi-carico standard è 1120 mm.

Ruote superelastiche			V							FW					FSW					
7FBEST13	Angolo di brandeggio, AV.	deg	5(6)	5(6)	5(6)	5(6)	5(6)	5(6)	5(6)	5(6)	5(6)	5(6)	5(6)	5(6)	5(6)	5(6)	5(6)	5(6)	5(6)	5(6)
	Angolo di brandeggio, IND.	deg	6(5)	6(5)	6(5)	6(5)	6(5)	6(5)	6(5)	6(5)	6(5)	6(5)	6(5)	6(5)	6(5)	6(5)	6(5)	6(5)	6(5)	6(5)
	Portata a baricentro 500 mm	kg	1250	1250	1250	1250	1250	1250	1170	1250	1250	1250	1250	1250	1250	1200	1150	1100	1050	800

Ruote pneumatiche			V							FW					FSW					
7FBEST13	Angolo di brandeggio, AV.	deg	5(6)	5(6)	5(6)	5(6)	5(6)	5(6)	5(6)	5(6)	5(6)	5(6)	5(6)	5(6)	5(6)	5(6)	5(6)	5(6)	5(6)	5(6)
	Angolo di brandeggio, IND.	deg	6(5)	6(5)	6(5)	6(5)	6(5)	6(5)	6(5)	6(5)	6(5)	6(5)	6(5)	6(5)	6(5)	6(5)	6(5)	6(5)	6(5)	6(5)
	Portata a baricentro 500 mm	kg	1250	1250	1250	1250	1240	1180	1130	1250	1250	1250	1250	1240	1200	1160	1130	1080	890	650

I dati contenuti in () sono in combinazione con le cabine (anche solo parabrezza).



Carrelli Elevatori Elettrici 1.5 t

Caratteristiche tecniche principali					7FBEST15	
Caratteristiche	1.1	Costruttore			Toyota	
	1.2	Modello			7FBEST15	
	1.3	Alimentazione			Elettrico	
	1.4	Tipo di guida			Seduto	
	1.5	Capacità/portata nominale	Q		1500	
	1.6	Baricentro del carico	c		500	
	1.8	Distanza del carico	x		330	
	1.9	Interasse ruote	y	mm	1200	
	Pesi	2.1	Peso del carrello		kg	2930
2.2		Reazione sugli assali a carico ant./post.		kg	3820/610	
2.3		Reazione sugli assali a vuoto ant./post.		kg	1280/1650	
Ruote	3.1	Ruote			SE	
	3.2	Dimensioni ruota - anteriore			18x7-8	
	3.3	Dimensioni ruota - posteriore			18x7-8	
	3.5	Ruote, numero anteriore/posteriore (x = ruote trazione)			2/1x	
	3.6	Larghezza carreggiata - anteriore	b ₁₀	mm	835	
	3.7	Larghezza carreggiata - posteriore	b ₁₁	mm	0	
	Dimensioni	4.1	Brandeggio, indietro/avanti	α/β	deg	5/6
4.2		Altezza, montante chiuso	h ₁	mm	2140	
4.3		Alzata libera	h ₂	mm	80	
4.4		Sollevamento forche	h ₃	mm	3270	
		Altezza di sollevamento	h ₂₃	mm	3310	
4.5		Altezza del montante sollevato al massimo	h ₄	mm	3815	
4.7		Altezza del tetto di protezione	h ₆	mm	2055	
4.8		Altezza sedile conducente	h ₇	mm	940	
4.12		Altezza gancio di traino	h ₁₀	mm	615	
4.19		Lunghezza totale	l ₁	mm	2580	
4.20		Lunghezza forche escluse	l ₂	mm	1780	
4.21		Larghezza totale	b ₁	mm	990	
4.22		Dimensioni forche	s/e/l	mm	40/80/800	
4.23		Piastra portaforche secondo norma DIN 15173, classe/tipo A,B			IIA	
4.24		Larghezza piastra portaforche	b ₃	mm	900	
4.31		Altezza da terra, a carico, sotto il montante	m ₁	mm	55	
4.32		Altezza da terra al centro interasse	m ₂	mm	80	
4.33		Larghezza corridoio di lavoro con pallet 1000x1200 trasversale	A _{st}	mm	3110	
4.34		Larghezza corridoio di lavoro con pallet 800x1200 longitudinale	A _{st}	mm	3230	
4.35		Raggio di sterzo	W _a	mm	1450	
4.36	Minimo raggio interno di curva	b ₁₃	mm	0		
Prestazioni	5.1	Velocità di marcia con/senza carico		km/h	12,0/12,5	
	5.2	Velocità di sollevamento con/senza carico		m/s	0,30/0,52	
	5.3	Velocità di abbassamento con/senza carico		m/s	0,59/0,52	
	5.5	Sforzo di trazione con/senza carico		N	1370/1670	
	5.6	Massimo sforzo di trazione con/senza carico		N	7200/7500	
	5.7	Pendenza superabile con/senza carico		%	6/11	
	5.8	Massima pendenza superabile con/senza carico		%	16/25	
	5.10	Freno di servizio			Idraulico	
	Motori	6.1	Motore trazione, inserzione S2 60min		kW	5,1
		6.2	Motore di sollevamento, inserzione S3 15%		kW	7,5
6.3		Batteria secondo DIN 43531/35/36 A,B,C			DIN 43535 A	
6.4		Tensione batteria/capacità nominale		V/Ah	24/800	
6.5		Peso batteria		kg	676	
Varie	8.1	Controllo trazione			inverter MOSFET	
	8.2	Pressione di esercizio per attrezzature supplementari		bar	140	
	8.3	Quantità di olio per attrezzature supplementari		l/min	34,1	
	8.4	Livello di rumorosità all'orecchio dell'operatore		dB(A)	62,4	

Tutti i dati sono basati sulla configurazione in tabella. Altre configurazioni possono dare altri valori.

Le prestazioni e le dimensioni del carrello sono nominali e soggette a tolleranze.

I prodotti e le specifiche tecniche Toyota Material Handling possono subire modifiche senza preavviso.

Specifiche del montante e portate residue

Modello			V							FW					FSW					
7FBEST15	Altezza sollevamento	h_{23}	3010	3310	3510	3710	4010	4510	5010	3010	3310	3510	3710	4010	4320	4710	5010	5510	6010	6510
	Sollevamento forche	h_3	2970	3270	3470	3670	3970	4470	4970	2970	3270	3470	3670	3970	4280	4670	4970	5470	5970	6470
	Ingombro minimo	h_1	1990	2140	2240	2340	2490	2740	3090	1990	2140	2240	2340	2490	1960	2090	2190	2390	2540	2740
	Ingombro massimo ¹⁾	h_4	3515	3815	4015	4215	4515	5015	5535	3515	3815	4015	4215	4515	4825	5215	5515	6015	6515	7015
	Ingombro massimo ²⁾	h_4	4090	4390	4590	4790	5090	5590	6090	4090	4390	4590	4790	5090	5400	5790	6090	6590	7090	7590
	Alzata libera ¹⁾	h_2	80	80	80	80	80	80	80	1445	1595	1695	1795	1945	1415	1545	1645	1845	1995	2195
	Alzata libera ²⁾	h_2	80	80	80	80	80	80	80	870	1020	1120	1220	1370	840	970	1070	1270	1420	1620

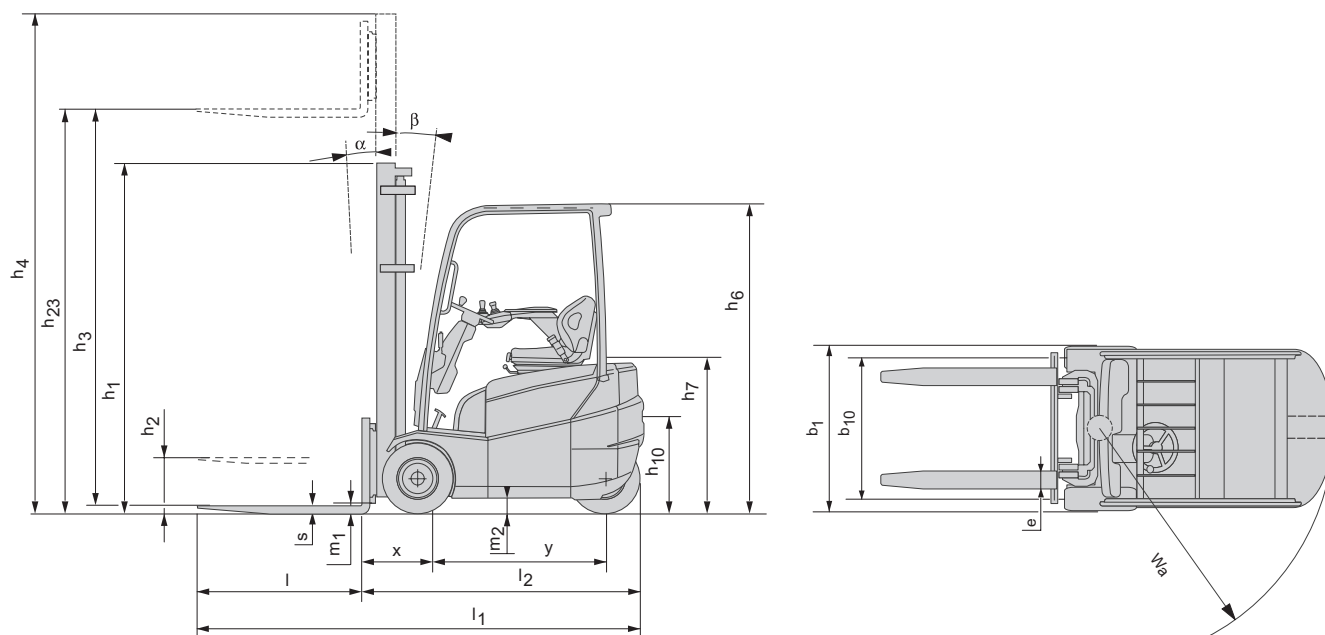
1) Senza griglia reggi-carico

2) Con griglia reggi-carico; Altezza della griglia reggicarico standard è 1120 mm.

Ruote superelastiche			V							FW					FSW					
7FBEST15	Angolo di brandeggio, AV.	deg	5(6)	5(6)	5(6)	5(6)	5(6)	5(6)	5(6)	5(6)	5(6)	5(6)	5(6)	5(6)	5(6)	5(6)	5(6)	5(6)	5(6)	5(6)
	Angolo di brandeggio, IND.	deg	6(5)	6(5)	6(5)	6(5)	6(5)	6(5)	6(5)	6(5)	6(5)	6(5)	6(5)	6(5)	6(5)	6(5)	6(5)	6(5)	6(5)	6(5)
	Portata a baricentro 500 mm	kg	1500	1500	1500	1500	1500	1500	1400	1500	1500	1500	1500	1500	1500	1480	1430	1320	1150	800

Ruote pneumatiche			V							FW					FSW					
7FBEST15	Angolo di brandeggio, AV.	deg	5(6)	5(6)	5(6)	5(6)	5(6)	5(6)	5(6)	5(6)	5(6)	5(6)	5(6)	5(6)	5(6)	5(6)	5(6)	5(6)	5(6)	5(6)
	Angolo di brandeggio, IND.	deg	6(5)	6(5)	6(5)	6(5)	6(5)	6(5)	6(5)	6(5)	6(5)	6(5)	6(5)	6(5)	6(5)	6(5)	6(5)	6(5)	6(5)	6(5)
	Portata a baricentro 500 mm	kg	1500	1500	1500	1500	1500	1500	1350	1500	1500	1500	1500	1500	1480	1420	1300	1200	950	620

I dati contenuti in () sono in combinazione con le cabine (anche solo parabrezza).



Equipaggiamento standard:

- Toyota SAS (Sistema di Stabilità Attiva) comprende la riduzione della velocità in curva
- Sistema di alimentazione AC²
- Toyota OPS (Sensore di presenza dell'operatore)
- Montante a grande visibilità [MFH: 3310 mm]
- Lunghezza forche (Lunghezza: 800 mm)
- Piastra portaforche larga (Larghezza: 900 mm)
- Sistema idraulico a 3 vie
- Ruote superelastiche
- Servosterzo completamente idraulico
- Display digitale multifunzione
- Colonna sterzo regolabile
- Pulsante di emergenza

